

GEWERBLICHE WÄSCHETROCKNER

SR-11
max. 12KG

SR-16
max. 18KG

SR 2-11
max. 2x 11KG

SR 2-16
max. 2x 18KG

SR-23
max. 26KG



BESCHREIBUNG

- » Modellreihe Advance
- » Touch-Plus Steuerung (TP2) mit 4,3-Zoll-Touchscreen
- » Frequenzumrichter für einen schonenderen Motoranlauf
- » Reversierende Edelstahltrommel
- » Gemischter axial-radialer Luftstrom für effizientere Trocknung
- » Trommel mit tiefgezogenen Löchern für eine schonende Behandlung der Gewebe
- » Antrieb mittels Getriebemotor (kein Riemenantrieb)

OPTIONEN

- » iDry - intelligenter Feuchtigkeitssensor
- » Türanschlag wahlweise links/rechts
- » Gehäuse aus Edelstahl
- » Vorderseite aus Edelstahl
- » Lufteinlassfilter vor Heizung
- » WI-FI
- » iDry - intelligenter Feuchtigkeitssensor

Ausführung in Advance+:

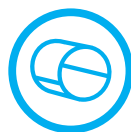
- » Wärmerückgewinnung
- » Türanschlag wahlweise links/rechts
- » Gehäuse aus Edelstahl
- » Vorderseite aus Edelstahl
- » Lufteinlassfilter vor Heizung
- » WI-FI
- » iDry - intelligenter Feuchtigkeitssensor



SR 23



SR 2-11/ SR 2-16



STANDARD
EDELSTAHL

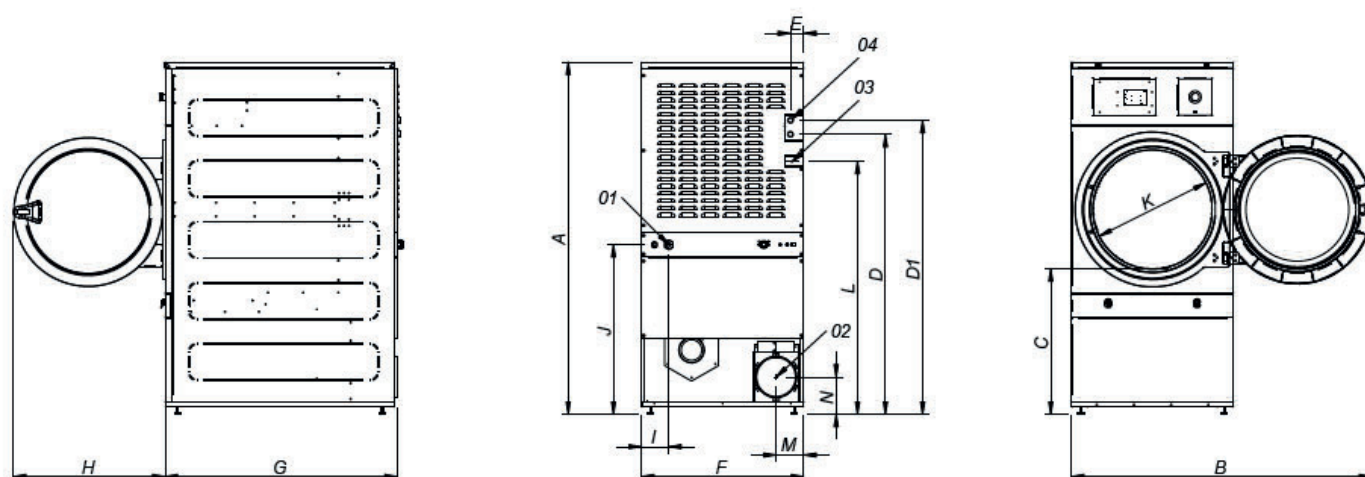


EXTRA
GROSSE TÜR



ENERGIE
EFFIZIENT

Eigenschaften	Einheit	SR-11	SR-16	SR 2-11	SR 2-16	SR-23
		ABLUF	ABLUF	ABLUF	ABLUF	ABLUF
Füllgewicht 1:20 / 1:25	kg					
Trommelvolumen	Liter	210	330	2x 210	2x 330	460
Beheizungsart	Dampf/Elektro/Gas	Dampf/Elektro/Gas	Dampf/Elektro/Gas	Dampf/Elektro/Gas	Dampf/Elektro/Gas	Dampf/Elektro/Gas
Trommeldurchmesser	mm	750	750	2x 750	2x 750	855
Elektroanschluss	V	3NAC400	3NAC400	3NAC400	3NAC400	3NAC400
Anschlusswert Motor & Steuerung	kW					
Absicherung (nach Beheizungsart)	A					
Heizleistung (elektrisch)	kW	12	18	2x 12	2x 18	24
Heizleistung (Gas)	kW	20,5	20,5	2x 20,5	2x 20,5	31
Heizleistung (Dampf)	kW	30	30	2x 30	2x 30	49,2
Dampfanschluss	R"	R 3/4"	R 3/4"	2x R 3/4"	2x R 3/4"	R 3/4"
Dampfdruck	bar					
Abluftanschluss	mm	200	200	2x 200	2x 200	200
Abluftmenge	m ³ /h	850	850	2x 850	2x 850	1200
Geräuschpegel	dB	64	64	64	64	65
Gewicht	kg	172	187	2x 172	2x 187	210
Abmessungen Breite	mm	785	785	785	785	890
Abmessungen Tiefe	mm	855	1125	855	1125	1255
Abmessungen Höhe	mm	1694	1694	1694	1694	1812



- 01. Elektroanschluss
- 02. Abluftanschluss Ø200
- 03. Gasanschluss 1/2"
- 04. Dampfanschluss 3/4"

	A	B	C	D	D1	E	F	G	H	I	J	K	L	M	N
SR-11	1694	1447	689	1354	1422	68	785	855	735	95	821	575	1226	133	180
SR-16	1694	1447	689	1354	1422	68	785	1125	735	95	821	575	1226	133	180
SR-23	1812	1552	743	1430	1532	112	890	1255	735	205	862	575	1344	133	180