

HOCHTOURIGE WASCHSCHLEUDERMASCHINE

TOLON

TWE24
24 KG

TWE28
28 KG

TWE40
40 KG



BESCHREIBUNG

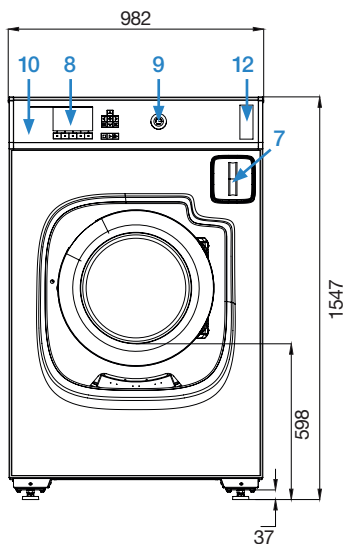
- » Frontwand in Edelstahl, Seitenwände thermoisoliert
- » Frei aufstellbare, hochtourige Waschmaschine
- » Trommel aus Edelstahl AISI 304
- » Bottich aus rostfreiem Edelstahl AISI 304
- » 7" Farb-LCD Steuerung (frei programmierbar)
- » Serviceanleitung direkt am Display anzusehen
- » Frequenzgesteuert – stufenlos regelbare Drehzahl
- » XL-Ablaufventil 75mm
- » Keramikbeschichtete Trommelwelle für längere Haltbarkeit
- » Wasserverbrauch bei ca. 9 Liter pro kg Wäsche
- » Türverriegelung mit automatischem Zuziehen der Türe (Kein Tropfen an der Beschickungstüre)
- » Lichtstatusanzeige an der Vorderseite
- » Waschmittellade an der Vorderseite

OPTIONEN

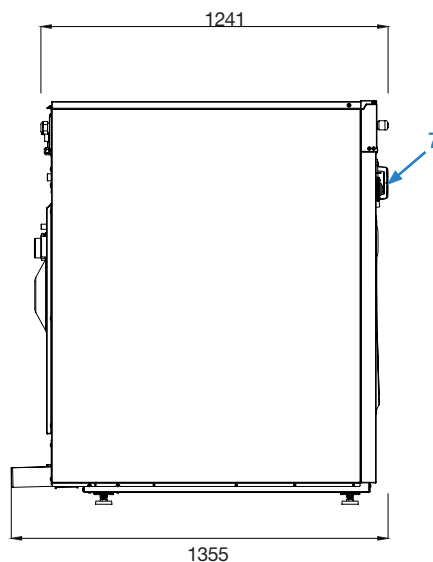
- » Zweifach-Heizung (Elektrisch und Dampf) auswählbar über Bediensteuerung
- » Seitenwände und Rückwand aus Edelstahl
- » Pneumatische Einlassventile für schnelleres Füllen
- » Zweites Ablassventil für Wasserrückgewinnung
- » Wiegesystem zur Reduzierung des Wasser-, Energie- und Waschmittelverbrauchs

Eigenschaften	Einheit	TWE24	TWE28	TWE40
Füllgewicht	kg	24	28	40
Trommelvolumen	Liter	242	277	385
Beheizungsart	Dampf/Elektro	Dampf/Elektro	Dampf/Elektro	Dampf/Elektro
Trommeldurchmesser	mm	700	700	900
Schleuderdrehzahl	U/min	961	961	847
G-Faktor	G	360	360	360
Elektroanschluss	V	3NAC400	3NAC400	3NAC400
Anschlusswert Motor & Steuerung	kW	4	4	5,5
Absicherung (nach Beheizungsart)	A	16/40	16/40	16/50
Heizleistung (elektrisch)	kW	21	24	30
Dampfanschluss	R"	R 1/2"	R 1/2"	R 3/4"
Dampfdruck	bar	2-8	2-8	2-8
Wasseranschluss	R"	R 3/4"	R 3/4"	R 3/4"
Wasserart	weich/hart/warm	weich/hart/warm	weich/hart/warm	weich/hart/warm
Mindest Kapazität Wasserzulauf	Liter/min	120	120	120
Kanalanschluss	mm	76	76	76
Kapazität Kanal	Liter/min	230	230	230
Geräuschpegel	dB	62-72	63-77	63-77
Gewicht	kg	710	800	1050
Abmessungen Breite	mm	982	982	1195
Abmessungen Tiefe	mm	1355	1445	1470
Abmessungen Höhe	mm	1547	1547	1704

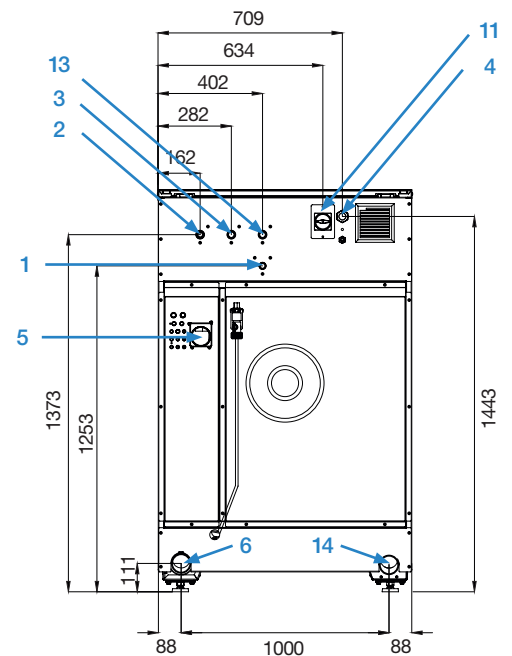
FRONTANSICHT
TWE24



SEITENANSICHT
TWE24



RÜCKANSICHT
TWE24



- | | | | |
|---------------------------|--|-------------------|--------------------------|
| 1. Dampfanschluss | 5. Anschluss für Flüssigwaschmittel und Entlüftung | 8. Bedienfeld | 12. Statusleuchte |
| 2. Kaltwasser | 6. Ablauf | 9. Not-Aus-Taste | 13. Weichwasser |
| 3. Warmwasser | 7. Waschmittelbehälter | 10. USB-Anschluss | 14. Wasser-Rückgewinnung |
| 4. Elektrischer Anschluss | | 11. Hauptschalter | |