

## HOCHTOURIGE WASCHSCHLEUDERMASCHINE

**TOLON**

**TWE10**  
10KG

**TWE15**  
15KG

**TWE18**  
18KG



### BESCHREIBUNG

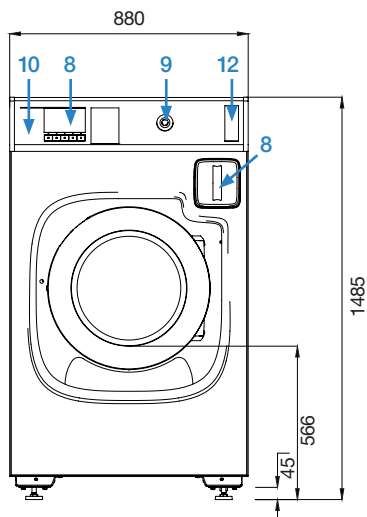
- » Frontwand in Edelstahl, Seitenwände thermoisoliert
- » Frei aufstellbare, hohtourige Waschmaschine
- » Trommel aus Edelstahl AISI 304
- » Bottich aus rostfreiem Edelstahl AISI 304
- » 7" Farb-LCD Steuerung (frei programmierbar)
- » Serviceanleitung direkt am Display anzusehen
- » Frequenzgesteuert – stufenlos regelbare Drehzahl
- » XL-Ablaufventil 75mm
- » Keramikbeschichtete Trommelwelle für längere Haltbarkeit
- » Wasserverbrauch bei ca. 9 Liter pro kg Wäsche
- » Türverriegelung mit automatischem Zuziehen der Türe (Kein Tropfen an der Beschickungstüre)
- » Lichtstatusanzeige an der Vorderseite
- » Waschmittellade an der Vorderseite

### OPTIONEN

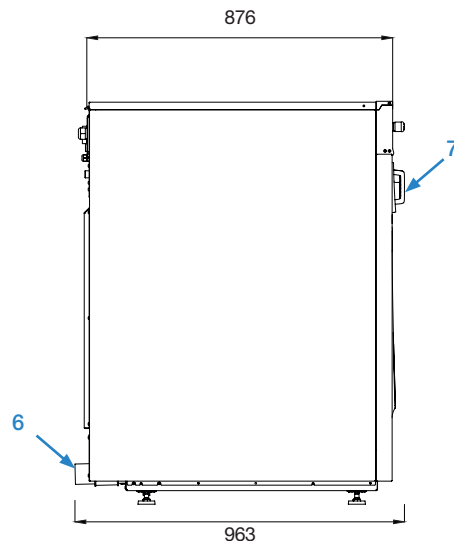
- » Zweifach-Heizung (Elektrisch und Dampf) auswählbar über Bediensteuerung
- » Seitenwände und Rückwand aus Edelstahl
- » Pneumatische Einlassventile für schnelleres Füllen
- » Zweites Ablassventil für Wasserrückgewinnung
- » Wiegesystem zur Reduzierung des Wasser-, Energie- und Waschmittelverbrauchs

Eigenschaften	Einheit	TWE10	TWE15	TWE18
<b>Füllgewicht</b>	<b>kg</b>	<b>10</b>	<b>15</b>	<b>18</b>
Trommelvolumen	Liter	101	154	185
Beheizungsart	Dampf/Elektro	Dampf/Elektro	Dampf/Elektro	Dampf/Elektro
Trommeldurchmesser	mm	630	630	630
Schleuderdrehzahl	U/min	1012	1012	1012
G-Faktor	G	360	360	360
Elektroanschluss	V	3NAC400	3NAC400	3NAC400
Anschlusswert Motor & Steuerung	kW	1,5	2,2	3
Absicherung (nach Beheizungsart)	A	16/16	16/25	16/35
Heizleistung (elektrisch)	kW	9	12	18
Dampfanschluss	R"	R 1/2"	R 1/2"	R 1/2"
Dampfdruck	bar	2-6	2-6	2-6
Wasseranschluss	R"	R 3/4"	R 3/4"	R 3/4"
Wasserart	weich/hart/warm	weich/hart/warm	weich/hart/warm	weich/hart/warm
Mindest Kapazität Wasserzulauf	Liter/min	120	120	120
Kanalanschluss	mm	76	76	76
Kapazität Kanal	Liter/min	230	230	230
Geräuschpegel	dB	62-72	62-72	62-72
Gewicht	kg	470	486	520
Abmessungen Breite	mm	880	880	880
Abmessungen Tiefe	mm	963	1122	1214
Abmessungen Höhe	mm	1485	1485	1485

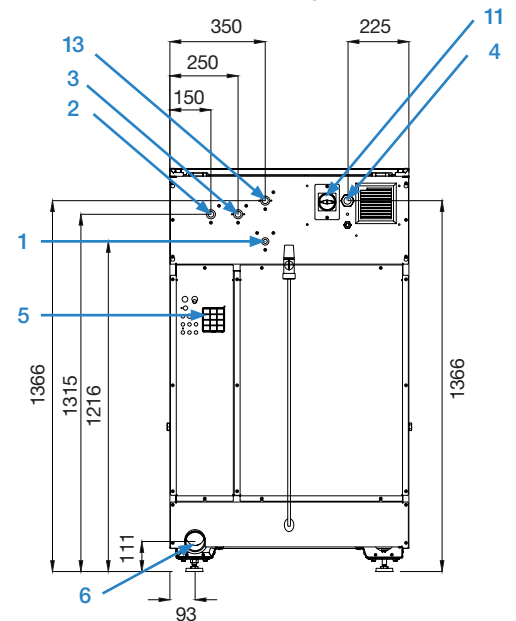
**FRONTANSICHT**  
TWE10



**SEITENANSICHT**  
TWE10



**RÜCKANSICHT**  
TWE10



- |                           |  |                   |                   |
|---------------------------|--|-------------------|-------------------|
| 1. Dampfanschluss         | 5. Anschluss für Flüssigwaschmittel und Entlüftung | 8. Bedienfeld     | 12. Statusleuchte |
| 2. Kaltwasser             | 6. Ablauf  | 9. Not-Aus-Taste  | 13. Weichwasser   |
| 3. Warmwasser             | 7. Waschmittelbehälter                             | 10. USB-Anschluss |                   |
| 4. Elektrischer Anschluss |  | 11. Hauptschalter |                   |