

GEWERBLICHE WÄSCHETROCKNER

T
SERIE

T24
24 KG

T35
35 KG

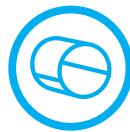


BESCHREIBUNG

- » Front- und Seitenwände in Anthrazit
- » Standardmäßig Trommel aus Edelstahl mit großem Durchmesser
- » Leicht zu bedienender Mikroprozessor
- » Perforierte Mitnehmerrippen PowerDry®:
 - * beschleunigter Trockenvorgang
 - * maximale Wärmeübertragung
 - * niedriger Energieverbrauch
 - * kurze Trockenzeit
- » Große Türöffnung (Ø 81 cm) für einfaches Be- und Entladen

OPTIONEN

- » Trommelreversierung
- » Full Control Steuerung
- » Messen der Restfeuchtigkeit Sensodry®:
 - * sicheres Trocknen von feinen Textilien
 - * Feuchtigkeitsdetektion nach %
 - * ideal in Kombination mit SoftWash® Nassreinigung
 - * ideal für Reinigungen, Rettungsdienste u.ä.
 - * verfügbar mit Easy- sowie Full-Control
- » Frontseite aus Edelstahl



STANDARD
EDELSTAHL



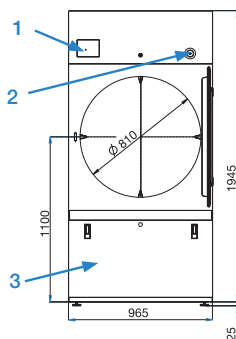
EXTRA
GROSSE TÜR



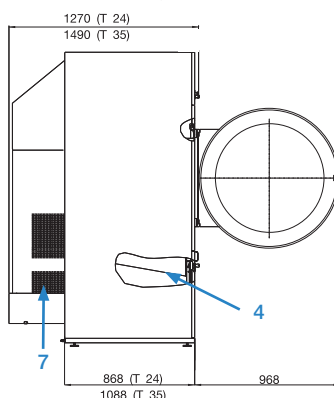
ENERGIE
EFFIZIENT

| Eigenschaften | Einheit | T24 | T35 |
|----------------------------------|------------------------------|-------------------|-------------------|
| | | ABLUFTE | ABLUFTE |
| Füllgewicht | kg | 24 | 35 |
| Trommelvolumen | Liter | 530 | 680 |
| Beheizungsart | Dampf/Elektro/Gas/Wärmepumpe | Dampf/Elektro/Gas | Dampf/Elektro/Gas |
| Trommeldurchmesser | mm | 930 | 930 |
| Elektroanschluss | V | 3NAC400 | 3NAC400 |
| Anschlusswert Motor & Steuerung | kW | 1 | 1 |
| Absicherung (nach Beheizungsart) | A | 13/63/13 | 13/80/13 |
| Heizleistung (elektrisch) | kW | 30 | 36 |
| Heizleistung (Gas) | kW | 33/39 | 46/50 |
| Heizleistung (Dampf) | kW | 27-36,2 | 39,3-52,7 |
| Dampfanschluss | R" | R 3/4" | R 3/4" |
| Dampfdruck | bar | 7-10 | 7-10 |
| Gasanschluss | R" | R 3/4" | R 3/4" |
| Abluftanschluss | mm | 200 | 200 |
| Abluftmenge | m3/h | 950 | 1200 |
| Geräuschpegel | dB | >70 | >70 |
| Gewicht | kg | 275 | 305 |
| Abmessungen Breite | mm | 965 | 965 |
| Abmessungen Tiefe | mm | 1270 | 1490 |
| Abmessungen Höhe | mm | 1975 | 1975 |

FRONTANSICHT
T24, T35

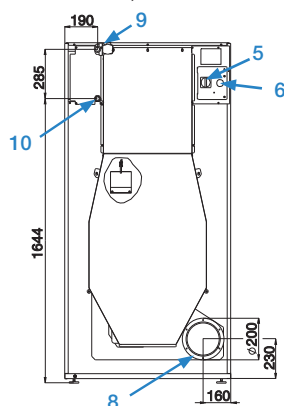


SEITENANSICHT
T24, T35



1. Bedienfeld
2. Not-Aus-Taste
3. Flusenfiltertüre
4. Flusenfilter
5. Hauptschalter
6. Stromhauptzuleitung
7. Ansaugung
8. Abluftanschluss
9. Dampfzuleitung
10. Kondensatableitung
11. Gasanschluss

RÜCKANSICHT DAMPFHEIZUNG
T24, T35



RÜCKANSICHT GASHEIZUNG
T24, T35

