

GEWERBLICHE WÄSCHETROCKNER

FAGOR

SRP-08
8KG

SRP-10
10KG



BESCHREIBUNG

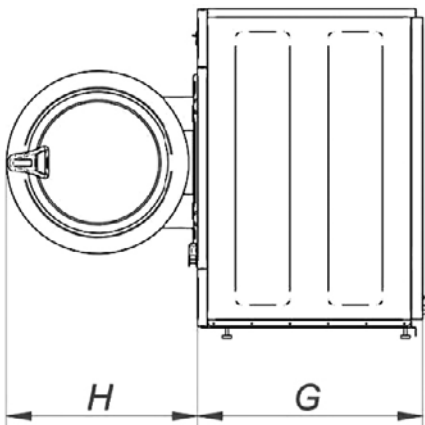
- » Robuste Aluminiumtür mit Verschluss und Dichtung wie bei den Türen der industriellen Produktlinie
- » Besonders robuste Bauweise der Struktur und Verkleidung
- » Größter Türdurchmesser auf dem Markt im entsprechenden Segment
- » Einfaches Be- und Entladen
- » Edelstahl-Flusenfilter in Kastenform: nicht an der Tür, sondern in einer separaten Schublade
- » Industrieventilator für leistungsstarken Luftstrom
- » Einfache Steuerung: Zeit- und Temperatúrauswahl, leicht zu bedienen
- » Elektrische Beheizung mit 6,75 kW, optional mit 4,5 kW
- » Cool Down: Programm gegen Faltenbildung am Zyklusende
- » Trommel standardmäßig aus Edelstahl

OPTIONEN

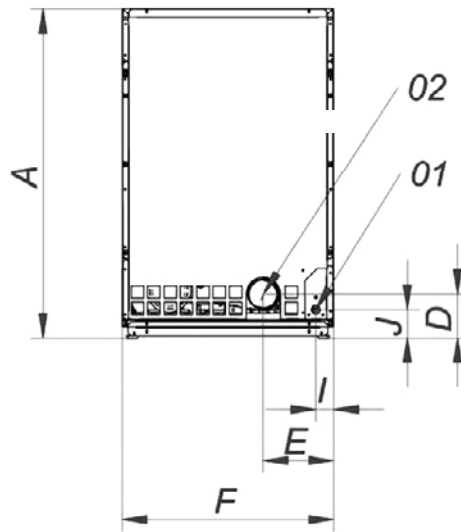
- » Sockel für bessere Ergonomie
- » Außenverkleidung aus Edelstahl
- » Kompatibel mit Bezahlssystem (Münzeinwurf am Gerät oder externer Münzzähler / WashComplete System)

Eigenschaften	Einheit	SRP-08	SRP-10
		ABLUFTE	ABLUFTE
Füllgewicht	kg	8	10
Trommelvolumen	Liter	160	200
Beheizungsart	Dampf/Elektro/Gas/Wärmepumpe	Elektro	Elektro
Trommeldurchmesser	mm	590	590
Elektroanschluss	V	3NAC400	3NAC400
Anschlusswert Motor & Steuerung	kW	7,12	7,12
Absicherung (nach Beheizungsart)	A	16	16
Heizleistung (elektrisch)	kW	6,75	6,75
Abluftanschluss	mm	100	100
Abluftmenge	m ³ /h	300	300
Geräuschpegel	dB	62	62
Gewicht	kg	89	93
Abmessungen Breite	mm	680	680
Abmessungen Tiefe	mm	722	755
Abmessungen Höhe	mm	1056	1056

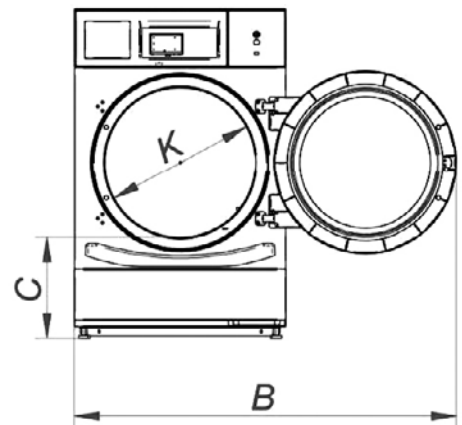
SEITENANSICHT
SRP-08, SRP-10



RÜCKANSICHT
SRP-08, SRP-10



FRONTANSICHT
SRP-08, SRP-10



01. Stromanschluss 02. Rauchabzug

	A	B	C	D	E	F	G	H	I	J	K
SRP-08	1056	1227	320	140	226	680	722	615	57	91	480
SRP-10	1056	1227	320	140	226	680	755	615	57	91	480