

# PROFESSIONELLE WASCHMASCHINE PROFESSIONELLER WÄSCHETROCKNER

**LG**  
SERIE

**LG GIANT  
WM10**

**LG GIANT  
TR10**



## BESCHREIBUNG WASCHMASCHINE

- » 102 Liter Waschtrommel für 10kg Wäsche
- » Schleuderdrehzahl 1150 U/min / G-Faktor 413
- » Direktantrieb ohne Keilriemen, dadurch sehr geräuscharm (unter 62 dB)
- » Massive, stabile Ausführung mit 87kg Eigengewicht
- » 10 Grad geneigte Trommel zur Wasserersparnis
- » Energy Star- Energieeffizienz-Gütesiegel
- » Waschtrommel aus rostfreiem Edelstahl
- » Platzsparende Aufstellung (stapelbar mit Trockner)
- » Waschmittelbehälter frontseitig
- » Waschmittelbehälter für Flüssigwaschmittel und Bleichmittel mittels eigenem Dosierfach
- » 5 Schnellwahltasten für Standardprogramme
- » Bis zu 20 individuelle Programme von kalt bis 90 Grad
- » Übersichtliches, benutzerfreundliches Bedien-Panel
- » Kürzeste Programmdauer 37 Minuten
- » Anschluss an externe Verrechnungseinheiten möglich (z.B. Münzzähler oder WashComplete)



## BESCHREIBUNG WÄSCHETROCKNER

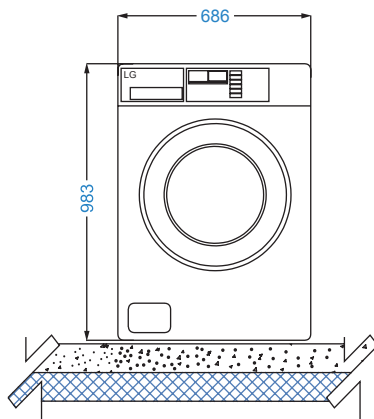
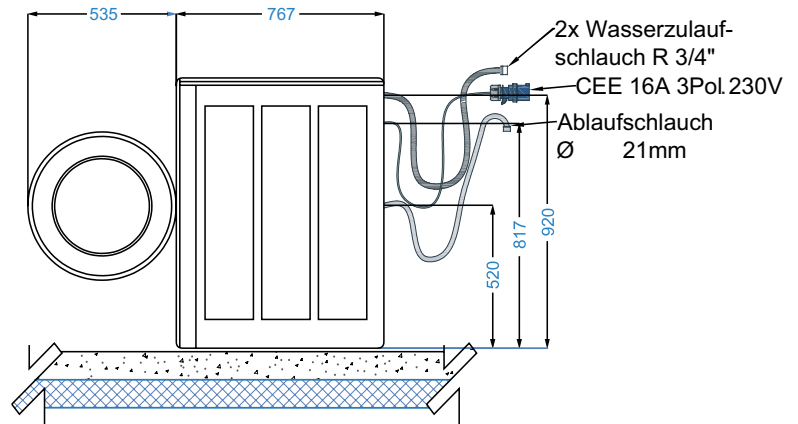
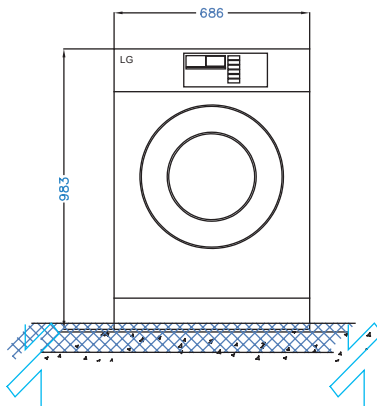
- » 201 Liter Trommelgröße für 10kg Trockenwäsche
- » Ausführung als Abluft-Trockner
- » Übersichtliches, benutzerfreundliches Bedien-Panel
- » 4 Spezial Trockenprogramme
- » Platzsparende Aufstellung (stapelbar mit Waschmaschine)
- » Extrastarkes Abluftgebläse
- » Anschluss an externe Verrechnungseinheiten möglich (z.B. Münzzähler oder WashComplete)

**LG Giant TR10**

Eigenschaften	Einheit	ABLUFTE
<b>Füllgewicht</b>	<b>kg</b>	<b>10</b>
Trommelvolumen	Liter	201
Beheizungsart	Dampf/Elektro/Gas/Wärmepumpe	Elektro
Trommeldurchmesser	mm	665
Elektroanschluss	Volt	3NAC400
Anschlusswert Motor & Steuerung	kW	0,3
Absicherung	A	16
Heizleistung (elektrisch)	kW	5,4
Abluftanschluss	mm	100
Abluftmenge	m <sup>3</sup> /h	160
Gewicht	kg	59
Abmessungen Breite	mm	686
Abmessungen Tiefe	mm	764
Abmessungen Höhe	mm	983

**LG Giant WM10**

Eigenschaften	Einheit	
<b>Füllgewicht</b>	<b>kg</b>	<b>10</b>
Trommelvolumen	Liter	102,7
Beheizungsart	Dampf/Elektro	Elektro
Trommeldurchmesser	mm	555
Schleuderdrehzahl	U/min	1150
G-Faktor	G	413
Elektroanschluss	V	230
Anschlusswert Motor & Steuerung	kW	0,16
Absicherung	A	16
Heizleistung (elektrisch)	kW	3,5
Wasseranschluss	R"	R 3/4"
Wasserart	weich/hart/warm	hart/warm
Mind. Kapazität Wasserzulauf	Liter/min	20
Kapazität Kanal	Liter/min	150
Geräuschpegel	dB	<62
Gewicht	kg	87
Abmessungen Breite	mm	686
Abmessungen Tiefe	mm	983
Abmessungen Höhe	mm	767

**FRONTANSICHT**  
 LG GIANT WM10

**SEITENANSICHT**  
 LG GIANT WM10

**FRONTANSICHT**  
 LG GIANT TR10  
 ABLUFTE

**SEITENANSICHT**  
 LG GIANT TR10  
 ABLUFTE
