

HOCHTOURIGE WASCHSCHLEUDERMASCHINE

FS
 SERIE

FS800
 80 KG

FS1000
 100 KG

FS1200
 120 KG


BESCHREIBUNG

- » Freistehend, hohe Drehzahl
- » Maschinengehäuse aus Edelstahl
- » Innen- und Außentrommel aus Edelstahl
- » X-Control Plus – voll programmierbare Steuerung
- » Extra große Türöffnung (FS800, FS1000 Ø 530 mm, FS1200 Ø 650 mm) für einfaches Be- und Entladen der Wäsche
- » 2 große Ablaufventile (Ø 103 mm)
- » Alle Maschinenteile leicht zugänglich
- » Standardmäßig Anschluss für Flüssigwaschmittel
- » Frequenzgesteuerter Motor
- » Perforierte Innen-Rippen PowerWash®: höhere mechanische Wirkung, niedriger Wasserverbrauch
- » Waschmittelbehälter mit fünf herausnehmbaren Fächern

OPTIONEN

- » Pumpen für Flüssigwaschmittel
- » Trace-Tech® Netzwerk Software
- » Sie können die Maschine durch eine extra Plattform vorwärts und rückwärts kippen





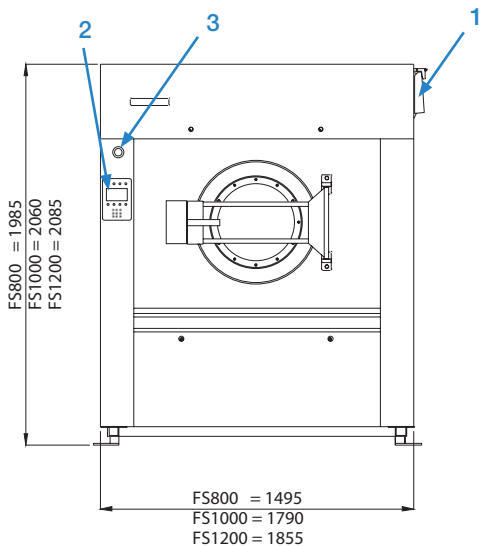

**ROBUSTE
BAUWEISE**

**EXTRA
GROßE TÜR**

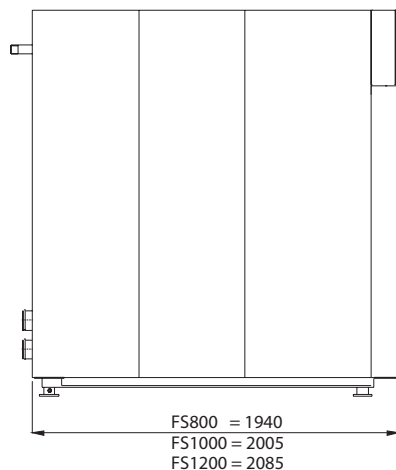
**EINFACHE
BEDIENUNG**

Eigenschaften	Einheit	FS800	FS1000	FS1200
		80	100	120
Füllgewicht	kg			
Trommelvolumen	Liter	807	1003	1180
Beheizungsart	Dampf/Elektro	Dampf/Elektro	Dampf	Dampf
Trommeldurchmesser	mm	1110	1200	1300
Schleuderdrehzahl	U/min	750	720	695
G-Faktor	G	350	350	350
Elektroanschluss	Volt	3NAC400	3NAC400	3NAC400
Anschlusswert Motor & Steuerung	kW	11,25	15,25	18,75
Absicherung (nach Beheizungsart)	A	32/125	40	40
Heizleistung (elektrisch)	kW	67,5	-	-
Dampfanschluss	R"	R 1"	R 1"	R 1"
Dampfdruck	bar	3-8	3-8	3-8
Wasseranschluss	R"	R 3x 1 1/2"	R 3x 1 1/2"	R 3x 1 1/2"
Wasserart	weich/hart/warm	weich/hart/warm	weich/hart/warm	weich/hart/warm
Mindest Kapazität Wasserzulauf	Liter/min	750	750	750
Kanalanschluss	mm	2x 103	2x 103	2x 103
Kapazität Kanal	Liter/min	1115	1115	1115
Gewicht	kg	2640	3170	3480
Abmessungen Breite	mm	1495	1790	1855
Abmessungen Tiefe	mm	1940	2005	2170
Abmessungen Höhe	mm	1985	2060	2085

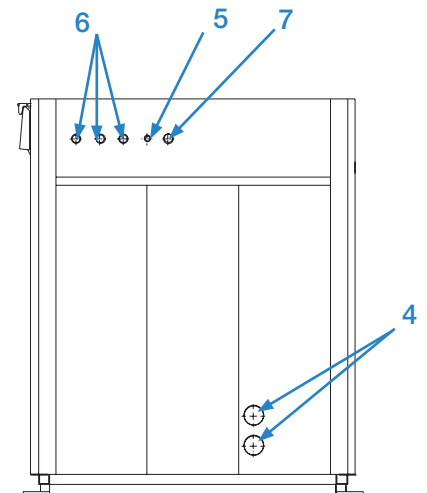
FRONTANSICHT
FS800, FS1000, FS1200



SEITENANSICHT
FS800, FS1000, FS1200



RÜCKANSICHT
FS800, FS1000, FS1200



- | | |
|------------------------|-----------------------|
| 1. Waschmittelbehälter | 5. Dampfanschluss |
| 2. Bedienfeld | 6. Wasseranschlüsse |
| 3. Not-Aus-Taste | 7. Entlüftung Trommel |
| 4. Ablassventile | |